

I|- Description :

Les fermetures de terrasses Bâche Création sont des pans de bâches spécialement conçus pour fermer une terrasse ouverte.



Toile PVC assemblée par soudure, renforts périphériques par ourlets.

Avantages : Vous pouvez utiliser votre terrasse durant la période hivernale tout comme le font certains restaurants, et libérer votre terrasse au retour des beaux jours.

Vous êtes propriétaire d'un Mobil Home ? Habillez votre terrasse de façon propre et durable. Profitez des aménagements spécifiques de la bâche comme les fenêtres, portes et volets.

2|- Détail de conception :

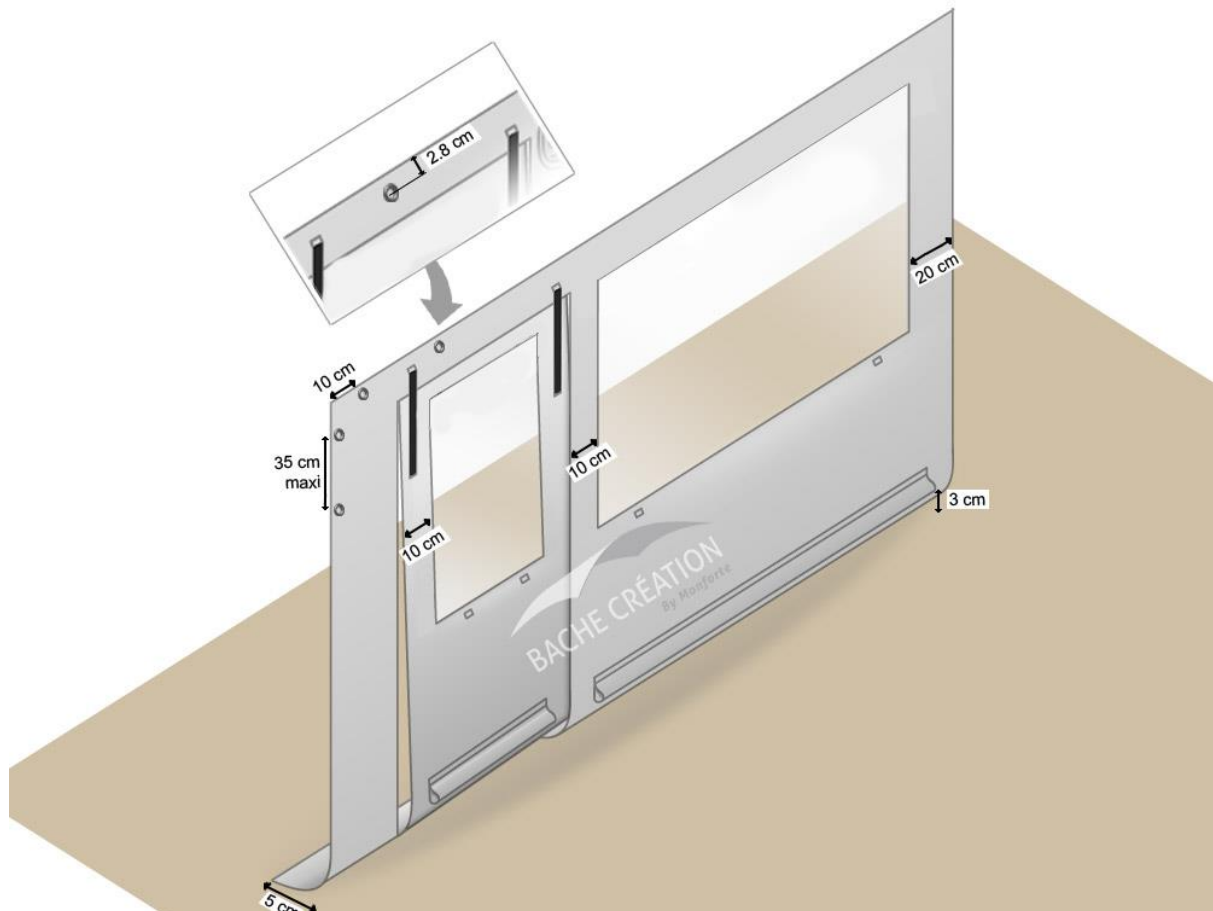
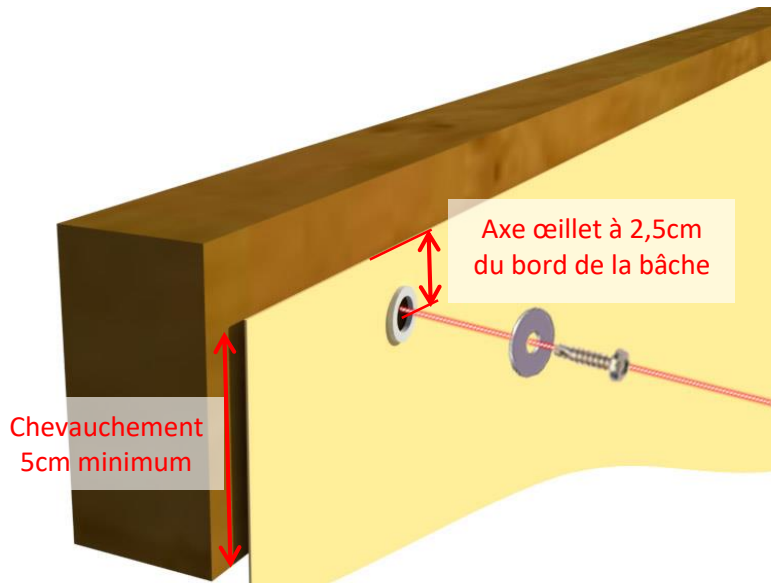


Image ci-dessus représentative d'une implantation typique

- Renfort par ourlet soudé des zones avec œillets
- Fenêtre cristal translucide de 50/100° d'épaisseur.
- Plusieurs types de finition possible.
- Toile PVC tracée et découpée par procédé numérique permettant une qualité et une précision inégalable.
- Archivage numérique de chaque plan de confection permettant une traçabilité dans le temps, nous sommes capable de refabriquer à l'identique la commande initiale plusieurs années plus tard.
- Sanglons de relevage fournis avec toutes les bâches (soit fixé à la bâche, soit fournis avec visseries annexes)

3|- Les finitions des côtés :

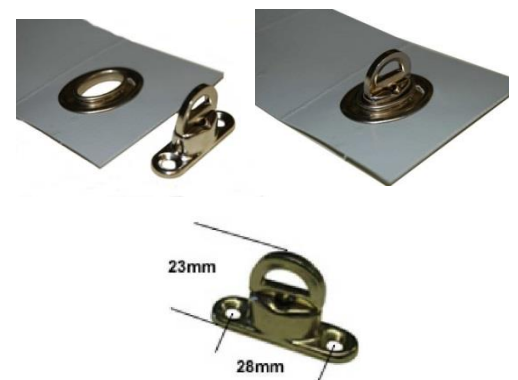
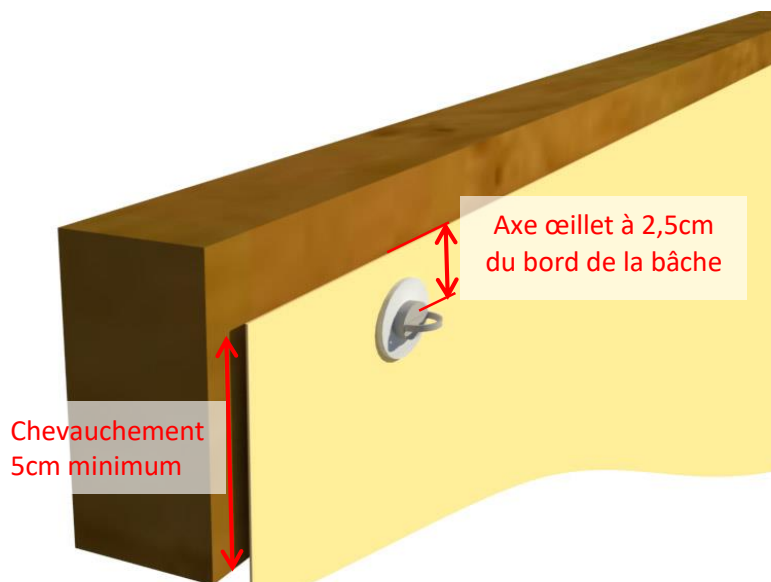
A| Les œillets à visser :



Ce sont de simples œillets en inox de diamètre intérieur 8mm vous permettant de visser directement la bâche sur son support au moyen d'une vis et d'une rondelle (**non fournis**). C'est le mode de fixation le plus solide.

Vis de 5 à 6mm de diamètre conseillées.

B| Les œillets ovales avec tourniquets :

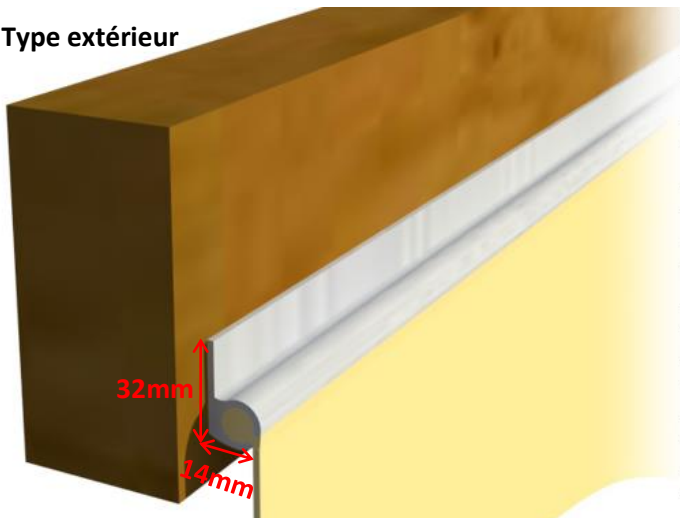


Des œillets ovales sont posés sur la toile, des tourniquets vous sont fournis et sont à visser sur votre support (**vis non fournies**). La fixation se fait en enfilant l'œillet sur le tourniquet, puis une rotation de ce dernier verrouille l'ensemble.

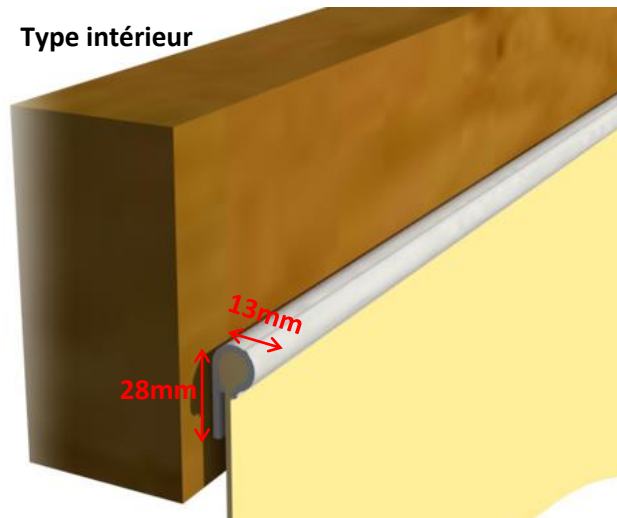
Vis de 4mm de diamètre à tête fraisée conseillées.

C| Rail (165cm) + Jonc :

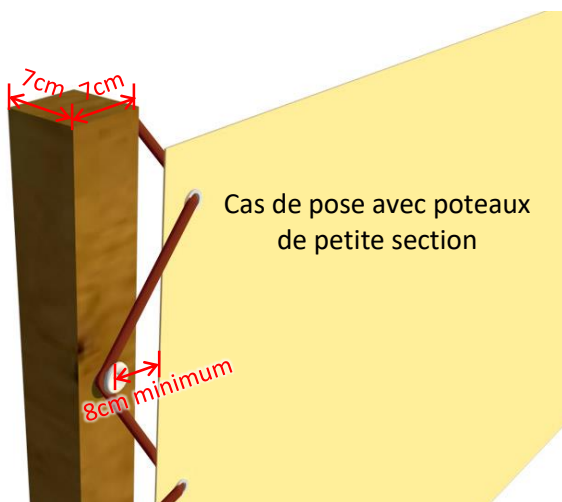
Type extérieur



Type intérieur



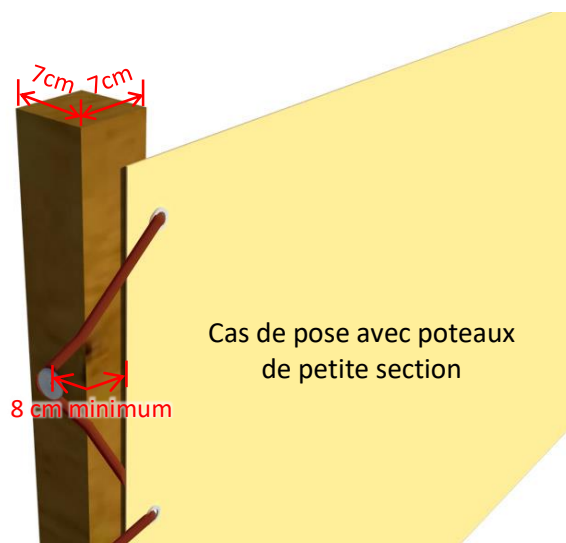
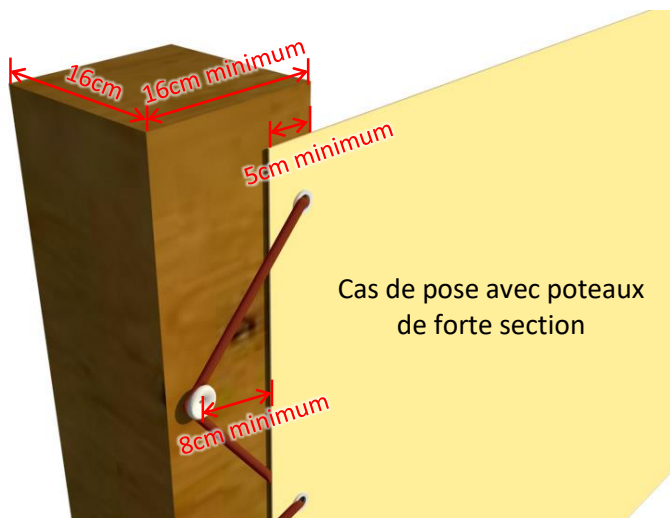
D| Finition œillets + sandow (uniquement sur côté et bas):



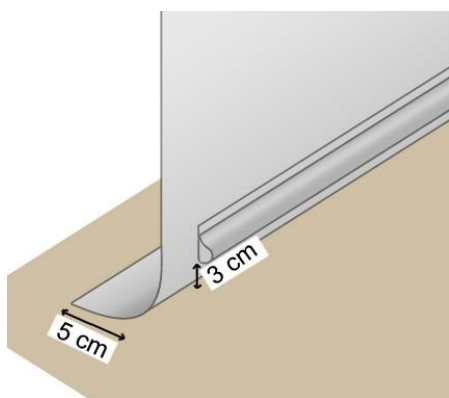
Des œillets ronds sont posés sur la toile, le sandow et les crochets champignons sont fournis (**vis non fournies**).

Ce système d'attache permet de conserver une tension permanente sur la toile et ainsi la garder bien tendue. Ce type d'accroche doit respecter certaines contraintes afin d'être pleinement efficace. Les images ci-dessous mettent en évidence les différentes possibilités d'installation.

Une fixation latérale de ce type est incompatible avec l'insertion d'une porte.



E | Finition bavette + fourreau pour tube (uniquement partie basse) :



Pour la finition basse de votre fermeture de terrasse nous vous proposons en plus des autres types une finition composée d'une bavette de 5 cm reposant sur le sol ainsi qu'un fourreau soudé à 3 cm du bas du côté de terrasse permettant d'accueillir un tube en métal **(non fourni)** afin de rigidifier le bas de la bâche.

Les hauteurs B et D à donner ne doivent pas tenir compte des 5cm de bavette.

Tube de 25 à 30 mm de diamètre conseillé.

4|- Vos aménagements de bâche :

A | Fenêtre :

Vous avez la possibilité d'intégrer une fenêtre en PVC translucide cristal (épaisseur 50/100°) avec 3 aspects au choix, grand jour clair, grand jour fumé, aspect petits carreaux clair.

En cas de poteaux intermédiaires, créant plusieurs travées la fenêtre sera divisée.

Attention, une fenêtre ne peut dépasser les 130cm de hauteur.



Le transparent de par sa nature, lorsque la bâche est pliée ou roulée, est sujet à se matricer sur la surface et peut créer des marbrures.

De même la matière qui constitue le cristal est hydrophobe, ce qui, dans certaines conditions de stockage peut laisser apparaître des traces blanches.

Ces traces disparaîtront en quelques jours en utilisation normale.

B | Porte :

Vous avez la possibilité d'intégrer une porte, constituée de deux fermetures éclair verticales, de sangles fixées en partie haute de manière à pouvoir attacher la partie ouvrante une fois roulée.

Il vous est possible de choisir la hauteur de porte, mais aussi d'y placer une fenêtre si vous le désirez.

Attention, lorsque vous choisissez la hauteur de porte, vous devez pouvoir être en mesure de l'ouvrir jusqu'en haut. Les portes doivent être ouvertes intégralement, dans le cas d'ouverture partielle le curseur risque de dégrader prématurément la crémaillère de la fermeture éclair.

5|- Explication de pose :

A| Mise en place de la partie haute :

Vous devez commencer votre installation de bâche par la fixation des deux angles supérieurs.

- Mesurez la largeur et la hauteur de votre bâche.
- Reportez les mesures sur votre support et tracez les deux coins supérieurs.
- Fixez la bâche dans un angle en s'alignant sur les repères que vous avez fait
- Fixez la bâche dans l'angle opposé en prenant soin de bien la tendre (si la bâche est grande vous pouvez mettre un point de fixation intermédiaire avant de fixer l'angle opposé).
- Une fois les deux extrémités accrochées, mettez en place les fixations intermédiaires de la partie haute.

B| Mise en place des côtés :

Maintenant que le haut de votre bâche est solidaire de la structure, il ne vous reste plus qu'à procéder à la fixation des côtés.

- Fixez votre bâche dans les coins inférieurs.
- Repérez et mettez en place les points de fixations intermédiaires.

C| Mise en place du bas :

Procédez de la même façon que pour les autres côtés.

Si vous avez opté pour une finition basse avec fourreau pour tube et bavette, il ne vous reste qu'à enfiler le tube qui raidira et lestera votre bâche.

Le sandow doit être remplacé de préférence tous les 3 ans.

La toile doit être nettoyée uniquement à l'aide de produits non détergents, nettoyer par exemple au produit vaisselle dilué dans l'eau, utiliser un balai et une serpillère, le rinçage s'effectue à grande eau, pour le nettoyage de tâches tenaces utiliser le produit de nettoyage commercialisé sur notre site internet ou prenez contact avec le service client.